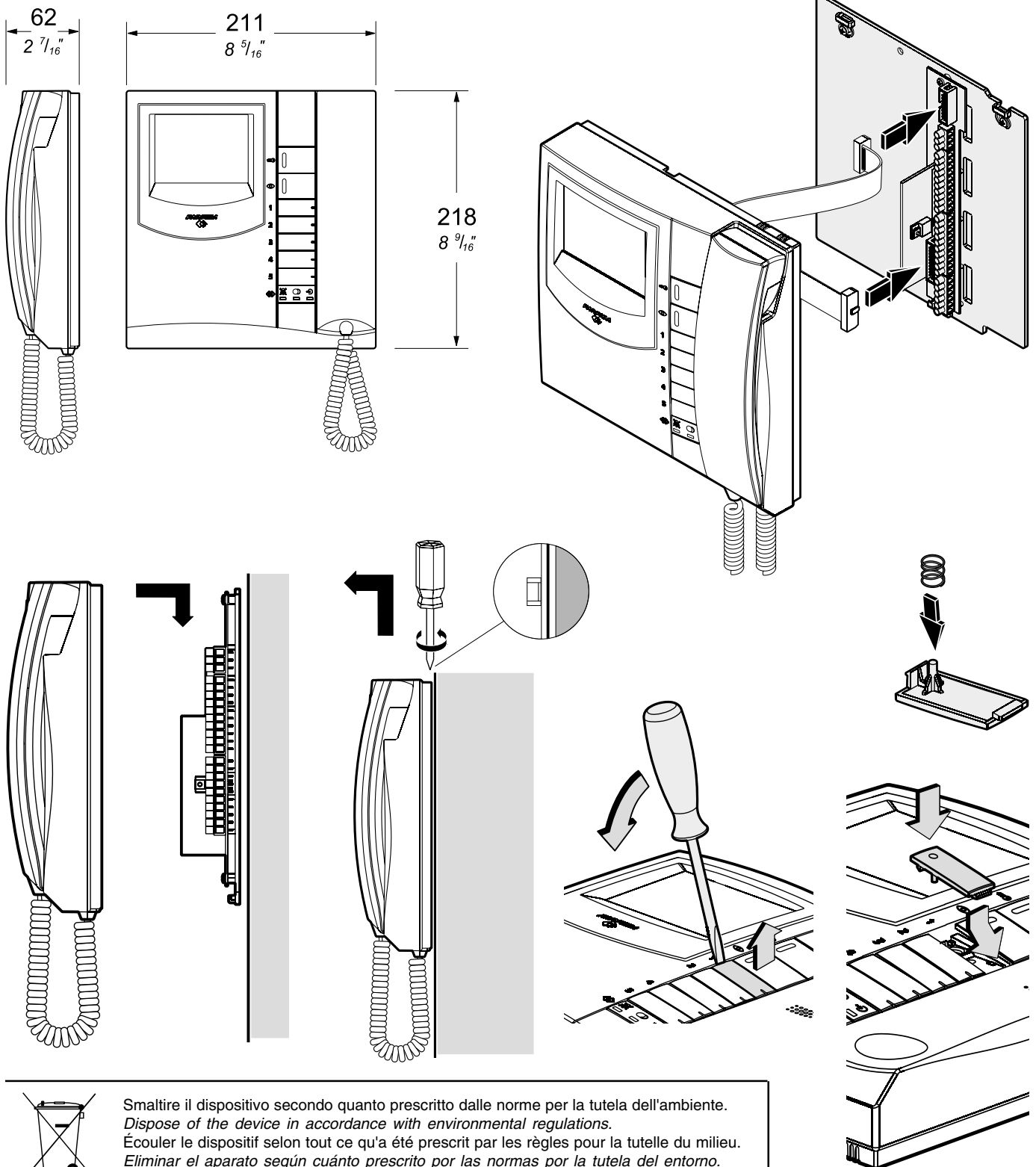


- I** Videocitofoni serie Exhito per impianti a chiamata elettronica e sistema digitale FN4000
- GB** Exhito series videointercoms for installations with electronic call and FN4000 digital system
- F** Vidéophones Exhito pour installations à appel électronique et système digital FN4000
- E** Monitores Exhito para instalaciones a llamada electrónica y para línea digital FN4000
- P** Video-porteiros Exhito para instalações com chamada electrónica e para linha digital FN4000
- D** Videosprechgeräte der Serie Exhito für Anlagen mit Elektronkruf und FN4000 digital System



Smaltire il dispositivo secondo quanto prescritto dalle norme per la tutela dell'ambiente.
 Dispose of the device in accordance with environmental regulations.
 Écouler le dispositif selon tout ce qu'a été prescrit par les règles pour la tutelle du milieu.
 Eliminar el aparato según cuánto prescrito por las normas por la tutela del entorno.
 Disponha do dispositivo conforme regulamentos ambientais.
 Werden Sie das Gerät in Übereinstimmung mit Umweltregulierungen los.

DATI TECNICI

Alimentazione: 12 ÷ 15Vcc
 Assorbimento: 0,4A
 Cinescopio: EX3160 4" FLAT
 Schermo: EX3160C 4" LCD
 Standard televisivo: EX3160 CCIR-625 linee
 Standard televisivo: EX3160C PAL
 Frequenza di riga: 15625Hz
 Frequenza di quadro: 50Hz
 Banda passante: >5MHz
 Ampiezza segnale video su 75Ω: 0,8 ÷ 1,5Vpp
 Tempo di accensione: 2 secondi
 Temperatura di funzionamento: 0° ÷ +50°C
 Massima umidità ammissibile: 90%RH

TECHNICAL DATA

Power supply: 12 ÷ 15Vdc
 Operating current: 0.4A
 Video tube: EX3160 4" FLAT
 Screen: EX3160C 4" LCD
 Television standard: EX3160 CCIR-625 lines
 Television standard: EX3160C PAL
 Horizontal frequency 15625Hz
 Vertical frequency 50Hz
 Band width >5MHz
 Video signal on 75Ω 0.8 ÷ 1.5Vpp
 Starting up time 2 seconds
 Operating temperature 0° ÷ +50°C
 Maximum admissible humidity 90% RH

DONNÉES TECHNIQUES

Alimentation: 12 ÷ 15Vcc
 Absorption: 0,4A
 Tube cathodique: EX3160 4" FLAT
 Écran: EX3160C 4" LCD
 Standard de télévision: EX3160 CCIR-625 lignes
 Standard de télévision: EX3160C PAL
 Fréquence horizontale 15625Hz
 Fréquence verticale 50Hz
 Bande passante >5MHz
 Ampleur signal vidéo sur 75Ω 0,8 ÷ 1,5Vpp
 Pré-allumage 2 secondes
 Température de fonctionnement 0° ÷ +50°C
 Humidité maximum admissible 90% RH

DATOS TÉCNICOS

Alimentación: 12 ÷ 15Vcc
 Consumo: 0,4A
 Cinescopio: EX3160 4" FLAT
 Cinescopio: EX3160C 4" LCD
 Standard televisivo: EX3160 CCIR-625 líneas
 Standard televisivo: EX3160C PAL
 Frecuencia horizontal 15625Hz
 Frecuencia vertical 50Hz
 Banda pasante >5MHz
 Amplitud señal video sobre 75Ω 0,8 ÷ 1,5Vpp
 Tiempo de encendido 2 segundos
 Temperatura de funcionamiento 0° ÷ +50°C
 Humedad máxima permitida 90% RH

DADOS TÉCNICOS

Alimentação: 12 ÷ 15Vcc
 Consumo: 0,4A
 Cinescopio: EX3160 4" FLAT
 Ecran: EX3160C 4" LCD
 Standard televisivo: EX3160 CCIR-625 linhas
 Standard televisivo: EX3160C PAL
 Frequência horizontal 15625Hz
 Frequência vertical 50Hz
 Banda passante >5MHz
 Amplitude do sinal video a 75Ω 0,8 ÷ 1,5Vpp
 Tempo de encendimento 2 segundos
 Temperatura de funcionamento 0° ÷ +50°C
 Humidade máxima admissível 90% RH

TECHNISCHE DATEN

Stromversorgung: 12 bis 15Vdc
 Stromverbrauch: 0,4A
 Bildröhre: EX3160 11 cm FLAT
 Bildröhre: EX3160C 11 cm LCD
 Bildstandard: EX3160 CCIR-625 Zeilen
 Bildstandard: EX3160C PAL
 Horizontalfrequenz 15625Hz
 Vertikalfrequenz 50Hz
 Bandbreite >5MHz
 Videosignalpegel auf 75Ω 0,8 bis 1,5Vss
 Einschaltzeit 2 Sekunden
 Betriebstemperatur 0° bis +50°C
 Max. Luftfeuchtigkeit 90% RH



Cod. 52704140

CERTIFICATO DI GARANZIA**(condizioni valide solo per il Territorio Italiano)**

La garanzia ha la durata di **dodici** mesi dalla data di acquisto, accertata o accertabile, e viene esercitata dalla Ditta rivenditrice e, tramite questa, dai Centri Assistenza Tecnica Autorizzati ACI Srl Farfisa Intercoms.
 La garanzia deve essere esercitata, pena la decadenza, entro **otto** giorni dalla scoperta del difetto.

LA GARANZIA NON E' VALIDA SE NON DATATA E VIDIMATA CON TIMBRO E FIRMA DEL RIVENDITORE ALL'ATTO DELL'ACQUISTO. CERTIFICATO UNICO ED INSOSTITUIBILE.

MATRICOLA - SET NUMBER - MATRICULE APPAREIL -
 N° MATRICULA - N° DE MATRICULA - SERIENNUMMER

DATA DI ACQUISTO - DATE OF PURCHASE - DATE D'ACHAT -
 FECHA DE COMPRA - DATA DE COMPRA - EINKAUFSDATUM

TIMBRO E FIRMA DEL RIVENDITORE

DEALER'S NAME AND ADDRESS
 NOM ET ADRESSE DU REVENEUR
 NOMBRE Y DIRECCION DEL DISTRIBUIDOR
 CARIMBO E ASSINATURA DO REVENDEDOR
 STÄMPEL DES HÄNDLERS



La ACI Srl Farfisa Intercoms si riserva il diritto di modificare in qualsiasi momento i prodotti qui illustrati.

ACI Srl Farfisa Intercoms reserves the right to modify the products illustrated at any time.

La ACI Srl Farfisa Intercoms se réserve le droit de modifier à tous moments les produits illustrés.

ACI Srl Farfisa Intercoms se reserva el derecho de modificar en cualquier momento los productos ilustrados aquí

E' riservata à ACI Srl Farfisa Intercoms o direito de modificar a qualquer momento os produtos aqui ilustrados.

ACI Srl Farfisa Intercoms behält sich das Recht vor, jederzeit die hier veranschaulichten Produkte zu ändern.

ACI Srl Farfisa Intercoms

Via E. Vanoni, 3 • 60027 Osimo (AN) • Italy • Tel: +39 071 7202038 (r.a.)
 Fax: +39 071 7202037 • e-mail: info@acifarfisa.it • www.acifarfisa.it